



Pro

Twin High-Band Circular 40mm LNB (LO10.75 GHz)

IDLB-TWNR43-H1075-OPN

Item: 5426



Dieser speziell für die europäischen DTH-Märkte entwickelte LNB bietet optimale Empfangseigenschaften für zirkular polarisierte Signale auf dem Highband. Der LNB ist werkseitig so eingestellt, dass er einfach an jede LO 10.75 Preset Set-Top Box angeschlossen werden kann. Er ermöglicht den Signalempfang von einem Satelliten und die Verteilung an bis zu zwei Set-Top Boxen mit jeweils einem Empfänger (oder einer Set-Top Box mit zwei Empfängern). Dieser LNB eignet sich für HD-Übertragungen und weist exzellente Phasenrauschwerte auf. Da er nach strengsten Vorgaben entwickelt und nach höchsten Qualitätsstandards gefertigt wurde, ist dieser LNB die ideale Lösung für den Empfang des europäischen Satellitenrundfunks.

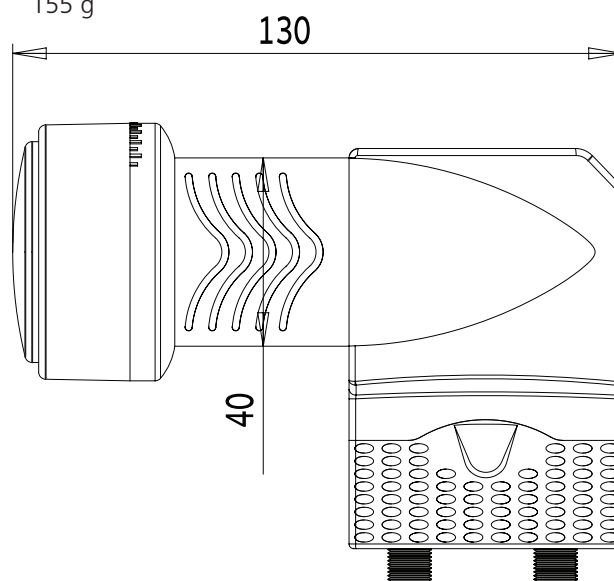
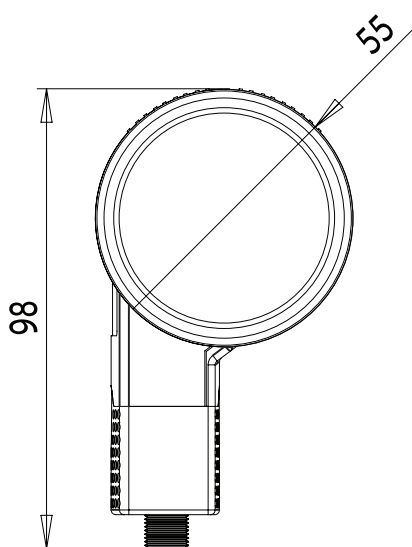
Hauptmerkmale::

- LO Frequenz 10.75 GHz, hohe Frequenzstabilität
- HDTV DVB-S2 kompatibel
- Gernige Rauschzahl, geringes Phasenrauschen
- Geringer Stromverbrauch
- Hohe Kreuzpolarisationsisolierung



Technische Daten

Eingangsfrequenzbereich	11.7 GHz ~ 12.75 GHz
Ausgangsfrequenzbereich	950 MHz ~ 2000 MHz
Oszillatorfrequenz (LO)	10.75 GHz
Oszillator (LO) Grundgenauigkeit (25° C)	±3.0 MHz max.
Oszillator (LO) Temperaturdrift (25° C)	±1.0 MHz max.
Oszillator (LO) Anfangsgenauigkeit	0.7 dB typ. (1 dB max.)
Polarisation	circular
Oszillator (LO) Phasenrauschen (1 kHz)	-65 dBc/Hz min.
Oszillator (LO) Phasenrauschen (10 kHz)	-80 dBc/Hz min.
Oszillator (LO) Phasenrauschen (100 kHz)	-90 dBc/Hz min.
Verstärkung	55 dB ~ 65 dB
Verstärkungswelligkeit (innerhalb 26 MHz Bandbreite)	±0.75 dB
Spiegelfrequenzunterdrückung	40 dB min.
1 dB Kompressionspunkt (am Ausgang)	0.0 dBm min.
Kreuzpolarisationsunterdrückung	20 dB min.
LHCP Polarisation	16.0 V ~ 20.0 V
RHCP Polarisation	11.0 V ~ 14.0 V
Ausgang VSWR	2.5 : 1
Bandinterne Störung	-60 dBm max.
Stromaufnahme	120 mA max. @ 11 V ~ 20 V
Betriebstemperatur	-30 °C ~ +60 °C
Ausgangsimpedanz	75 Ω
Ausgangsanschluss	F-Type
Antennen F/D Verhältniss	0.6
Gewicht	155 g



*Product image and the design reflected may change and are not legally binding in any way.

Der Kürze wegen sind einige Produktbeschreibungen in diesem Formular sehr allgemein gehalten. Sie sollten nicht als detaillierte Datenblätter verstanden werden. Inverto Digital Labs behält sich das Recht vor Produkte, Produktlinien und/oder Produktmerkmale ohne vorherige Ankündigung zu ändern, wegzulassen oder hinzuzufügen.

Für weitere Informationen kontaktieren Sie uns bitte unter: sales@inverto.tv

FTA Communication Technologies S.à r.l Tel. +352 264 367 1 Fax. +352 264 313 68



www.inverto.tv